

## 令和6年度 西島杯

種 目	試合方法	期 日 ・ 会 場					予 備 日	運 営 ク ラ ブ		
		9/1	9/15	9/23	9/29	10/6	10/13		10/27	
シングルス	男子	A	8ゲームマッチ		境港					サニーTS
		B	6ゲームマッチ	東山						いそぎんちゃく同好会
		C	6ゲームマッチ			境港				米子工業
		45up	8ゲームマッチ				東山			サニーTS
		55up	8ゲームマッチ				東山			
		65up	8ゲームマッチ				東山			
	女子	A	8ゲームマッチ				東山			(予備日)
		B	8ゲームマッチ				東山			
	ダブルス	男子	A	8ゲームマッチ					境港	
B			6ゲームマッチ				東山		境高	
45up			8ゲームマッチ					境港	5C	
55up			8ゲームマッチ					境港	5C	
女子		8ゲームマッチ					東山		境高	

- ※ 天候や試合進行状況で試合方法を変更する場合があります。  
 ※ 延期になった場合、予備日の会場変更等を行う場合があります。  
 その時は、ホームページにて発表します。

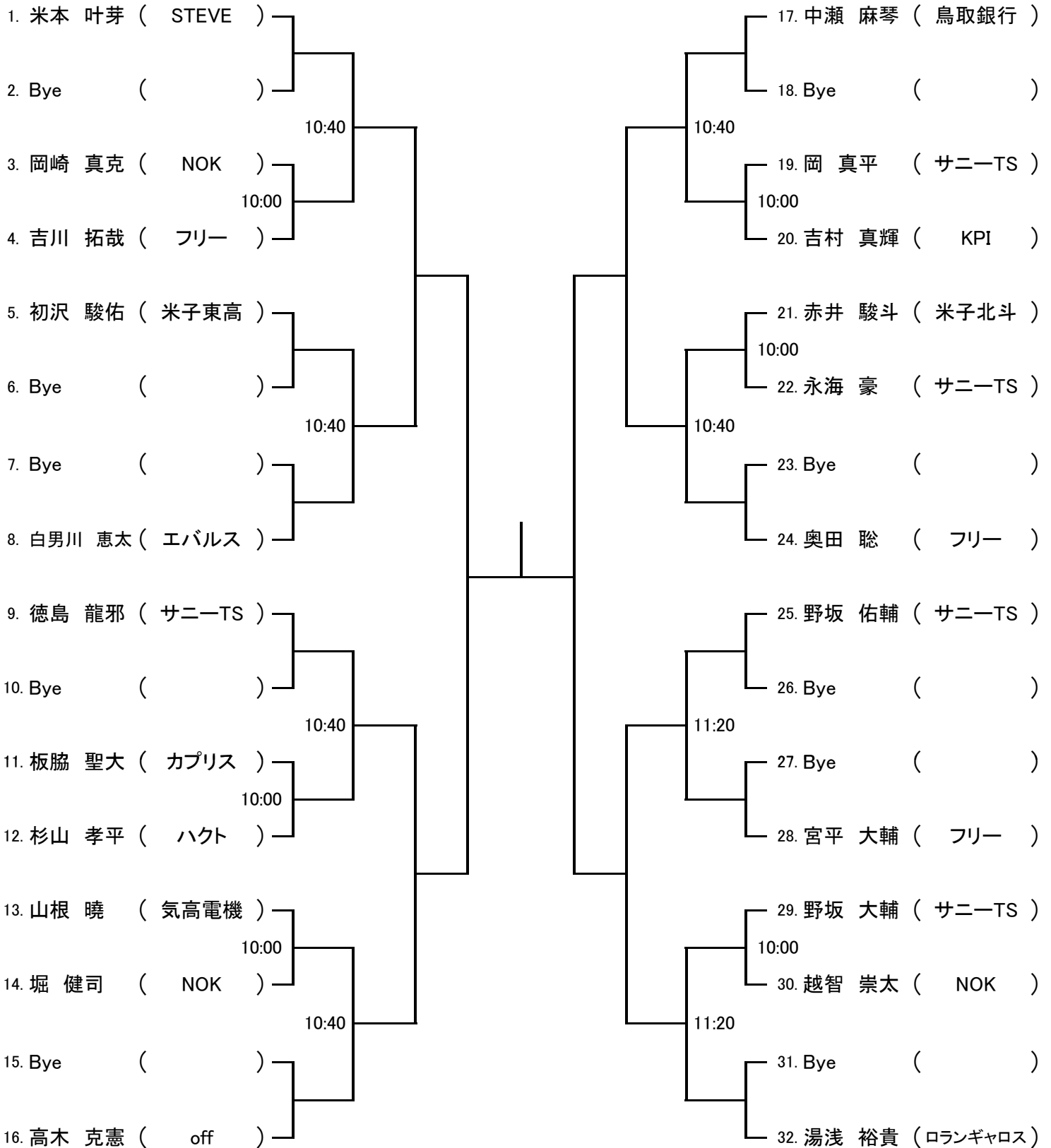
☆ 米子市テニス協会のホームページアドレス

<http://yonago-tta.sfnc.jp/index.html>

# 男子A級シングルス

会 場: 境港コート

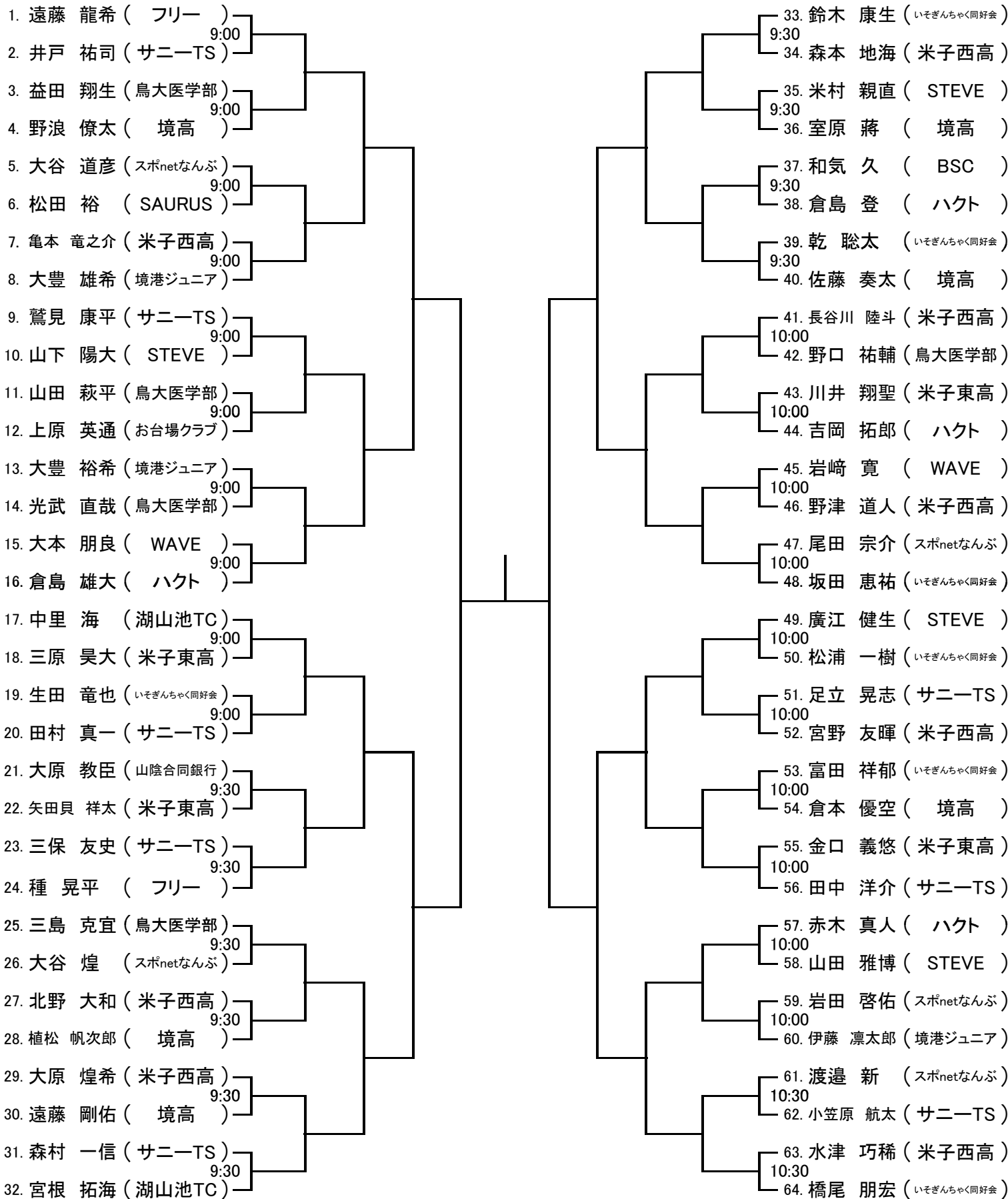
(指定時間の10分前には受付を完了すること)



シード 1.米本 2.湯浅 3.中瀬 4.高木 5.白男川 6.奥田 7.野坂佑 8.徳島

# 男子B級シングルス

会場：東山テニスコート  
(指定時間の10分前には受付を完了すること)

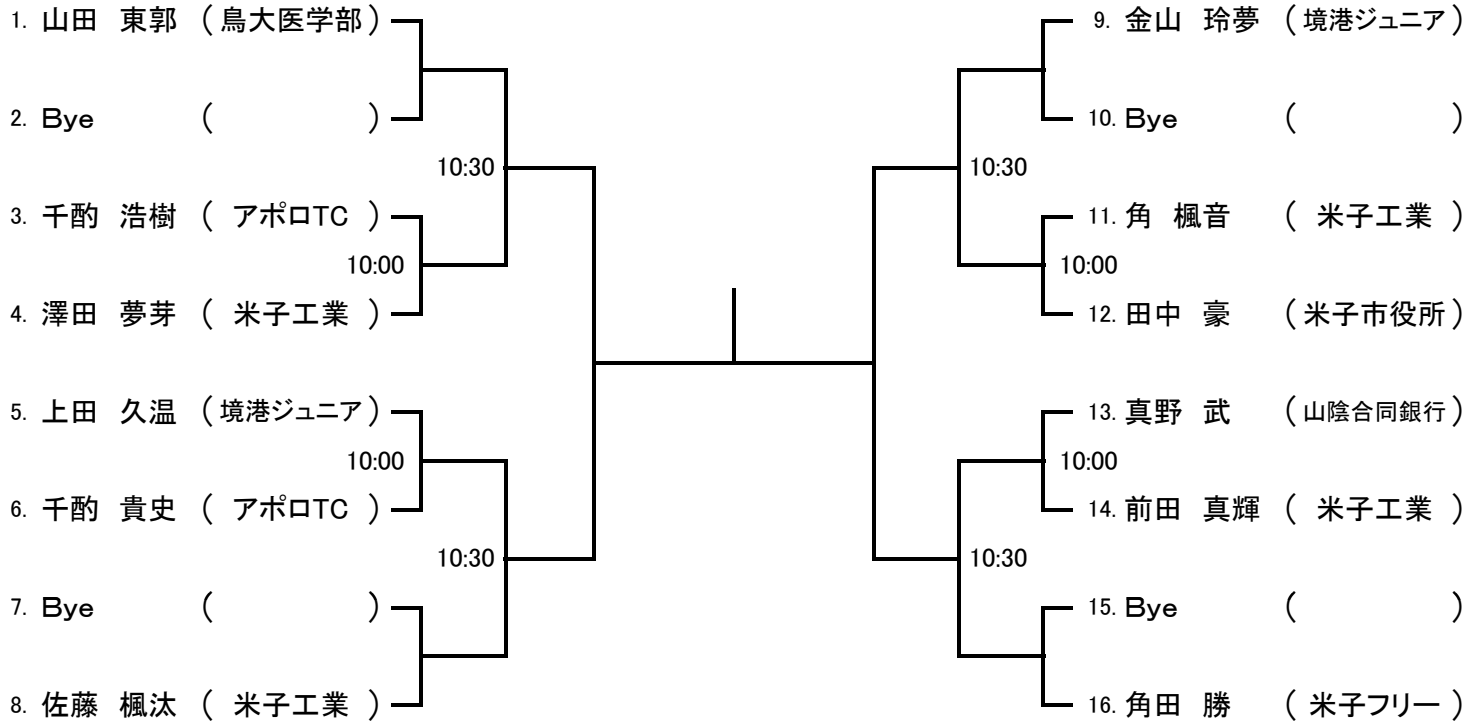


シード 1.遠藤 2.橋尾 3.鈴木 4.宮根 5.廣江 6.中里 7.倉島登

## 男子C級シングルス

会 場: 境港コート

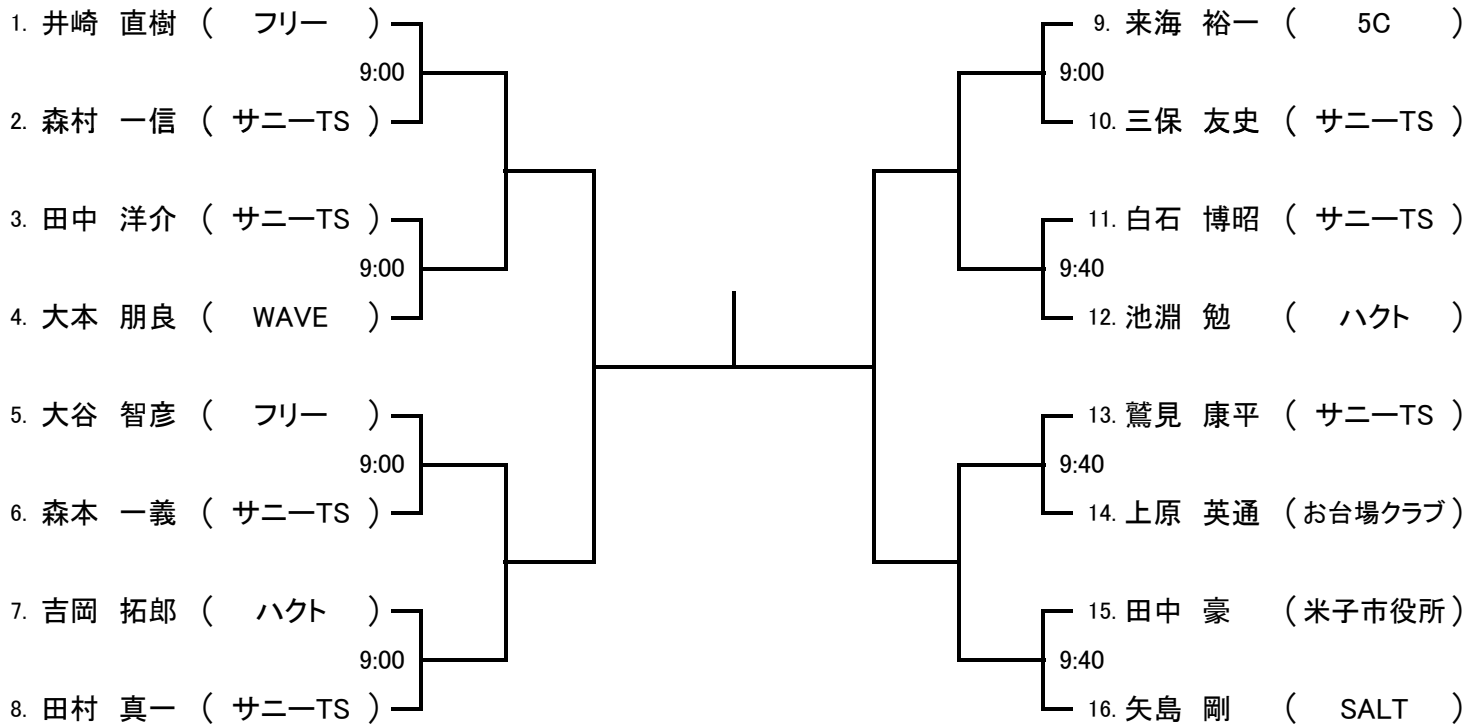
(指定時間の10分前には受付を完了すること)



## 男子45歳以上シングルス

会 場: 東山テニスコート

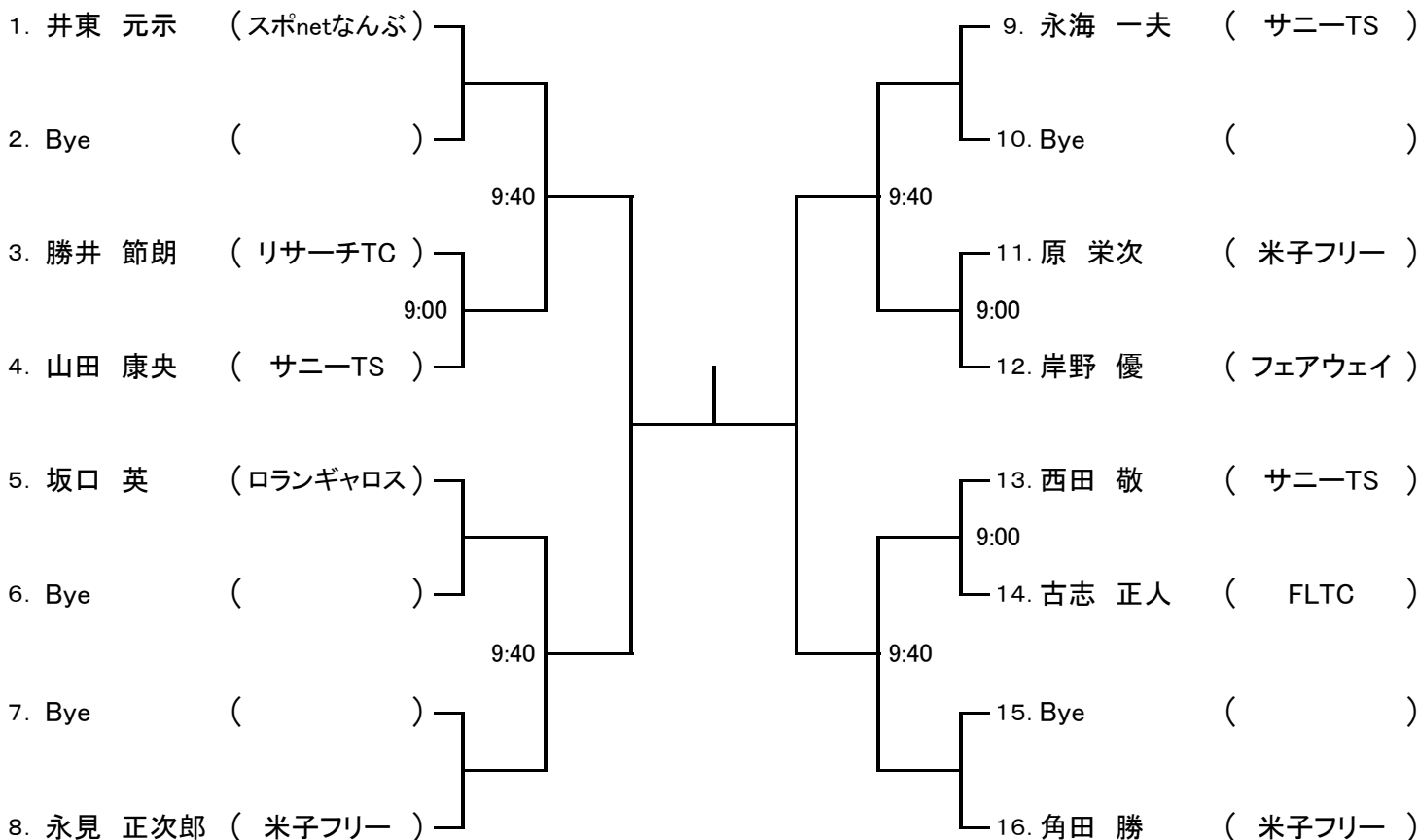
(指定時間の10分前には受付を完了すること)



シード 1.井崎 2.矢島 3.田村 4.来海

## 男子65歳以上シングルス

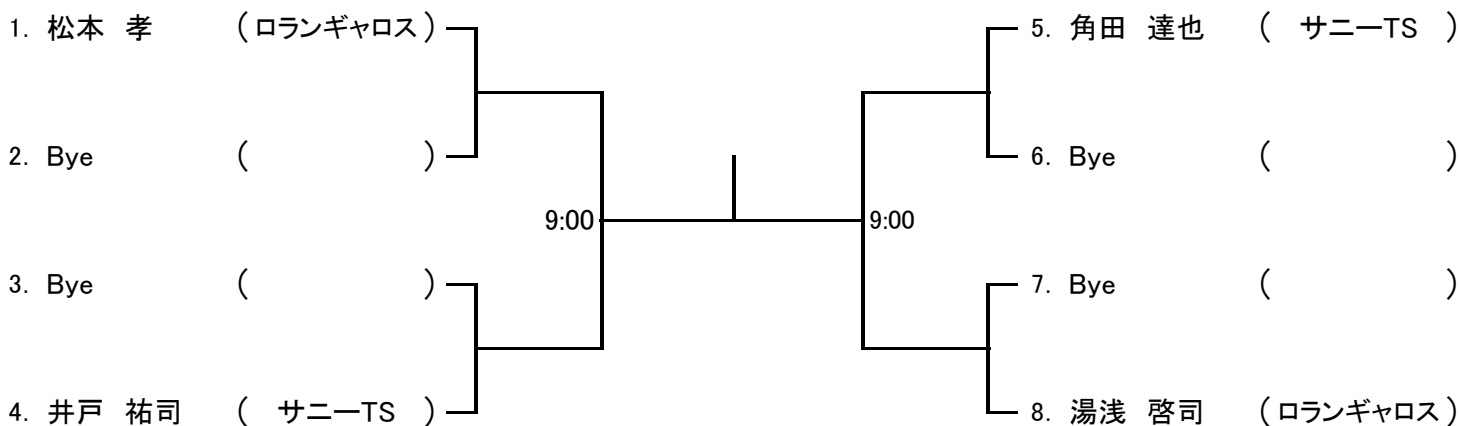
会場：東山テニスコート  
(指定時間の10分前には受付を完了すること)



シード 1.井東 2.角田 3.永見 4.永海

## 男子55歳以上シングルス

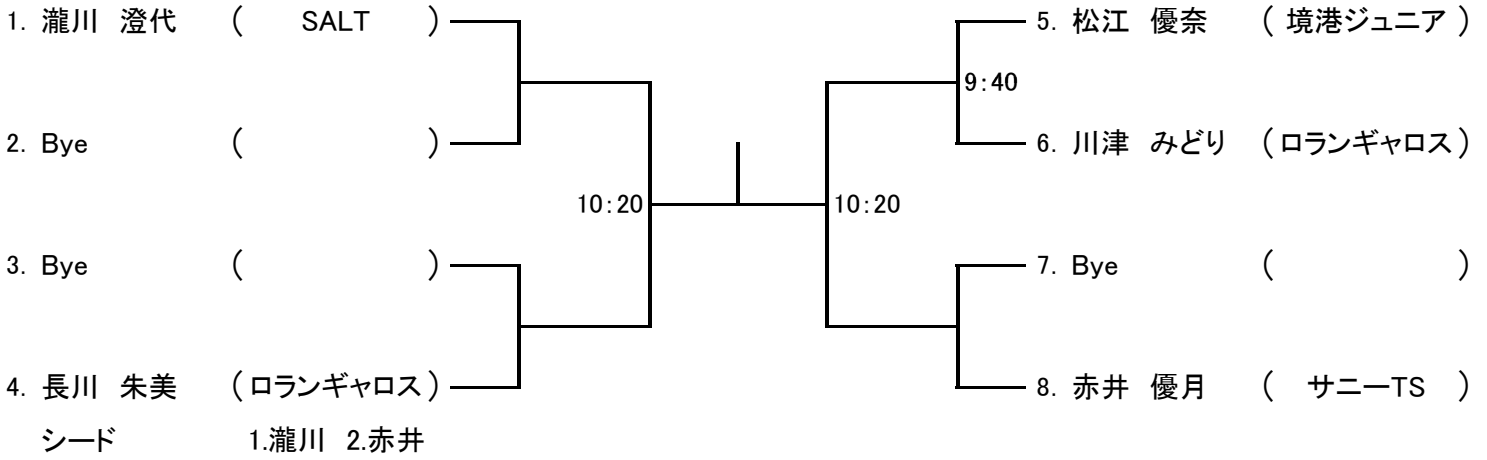
会場：東山テニスコート  
(指定時間の10分前には受付を完了すること)



シード 1.松本 2.湯浅

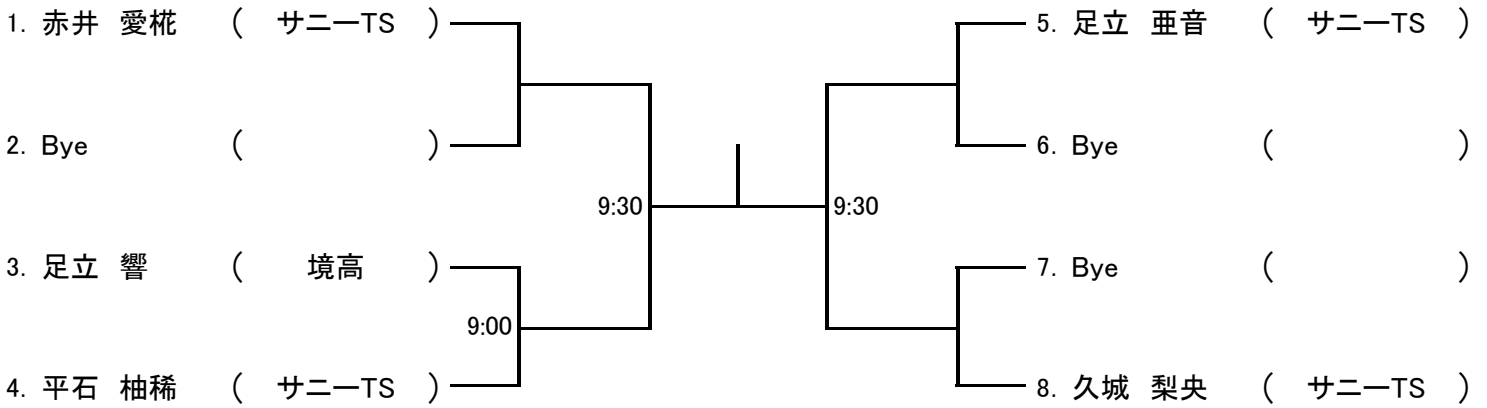
## 女子A級シングルス

会場：東山テニスコート  
(指定時間の10分前には受付を完了すること)



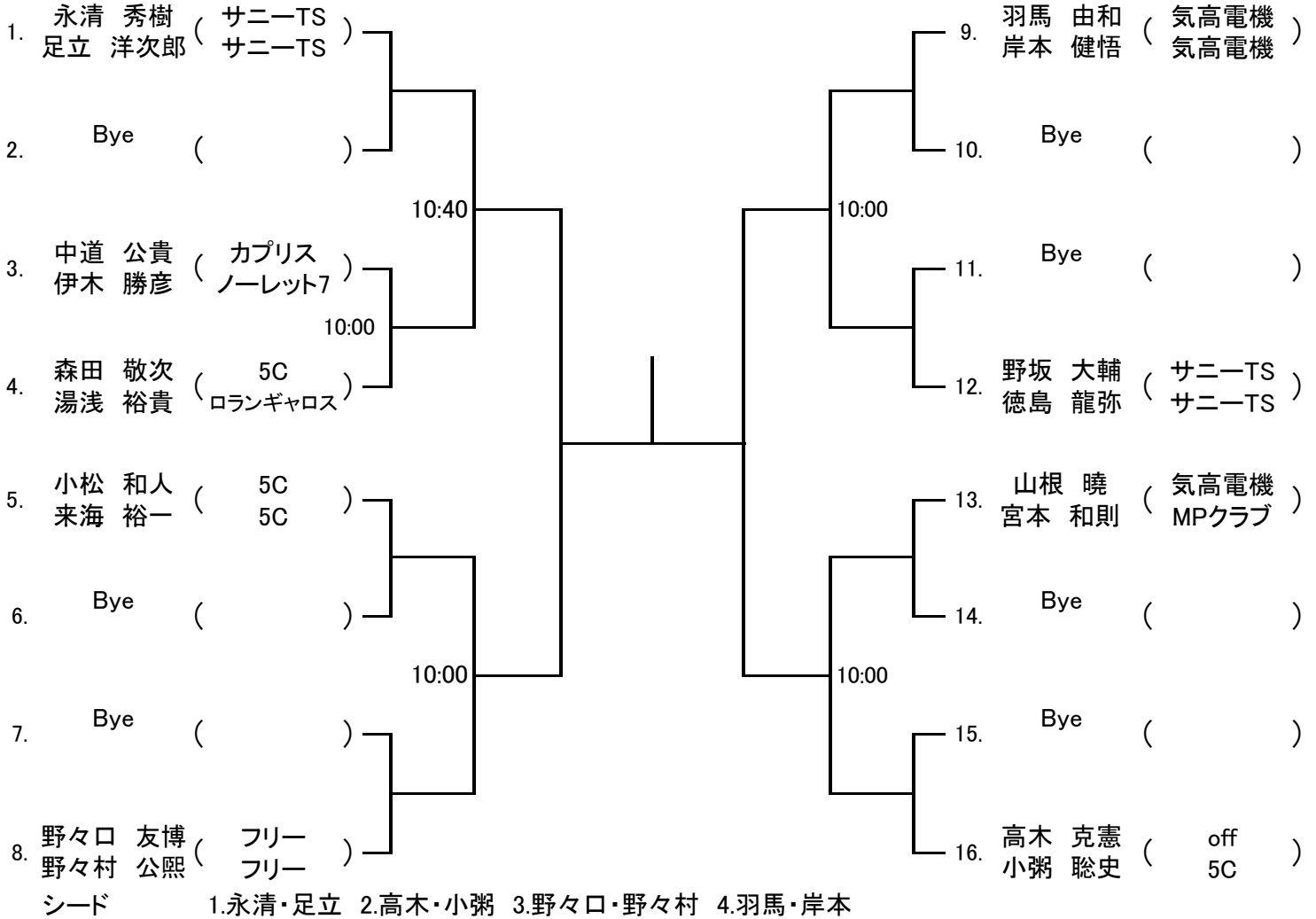
## 女子B級シングルス

会場：東山テニスコート  
(指定時間の10分前には受付を完了すること)



## 男子A級ダブルス

会場：境港コート  
(指定時間の10分前には受付を完了すること)



## 男子45歳以上ダブルス

会場：境港コート  
(指定時間の10分前には受付を完了すること)

試合開始1-2は、10:40、1-3は、11:20

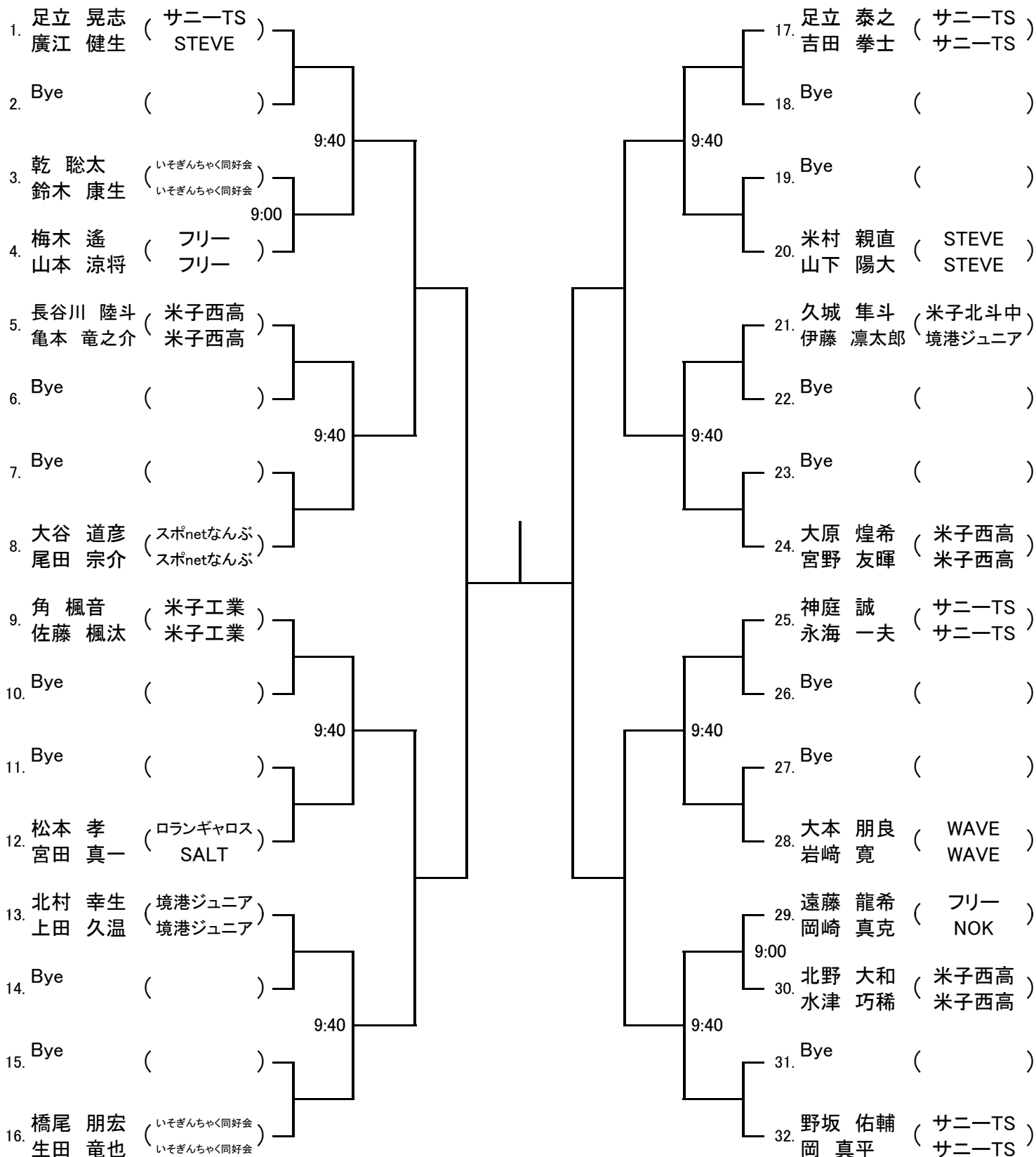
得点・直接対決・得失点

	1	2	3	得点	得失G差	順位
1. 朝倉 章順 (ロランギャロス) 和気 久 (BSC)						
2. 田村 真一 (サニーTS) 森本 一義 (サニーTS)						
3. 山口 英晃 (オレンジ) 野波 雄一 (オレンジ)						

# 男子B級ダブルス(1)

会 場: 東山テニスコート

(指定時間の10分前には受付を完了すること)

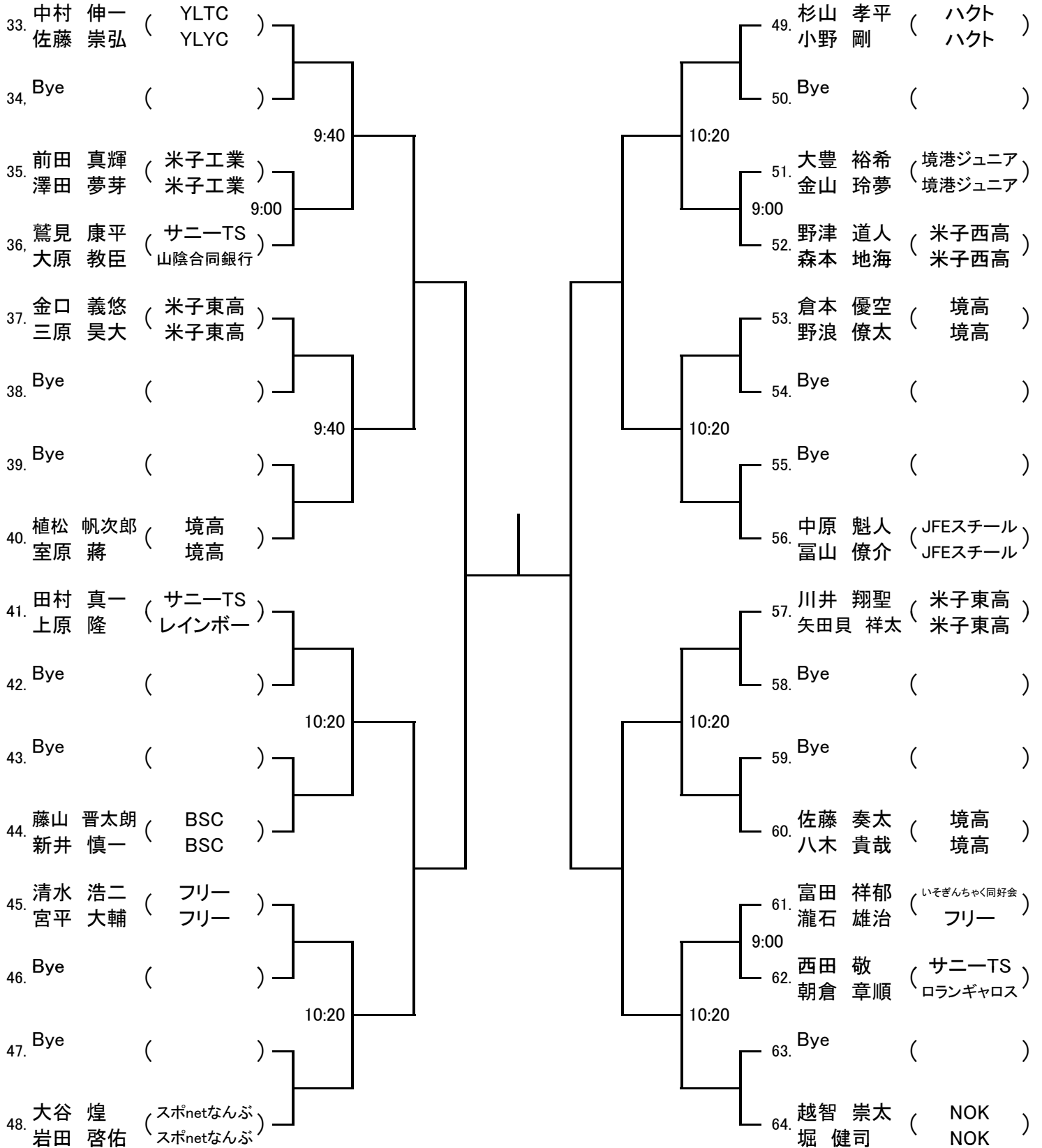




# 男子B級ダブルス(2)

会 場: 東山テニスコート

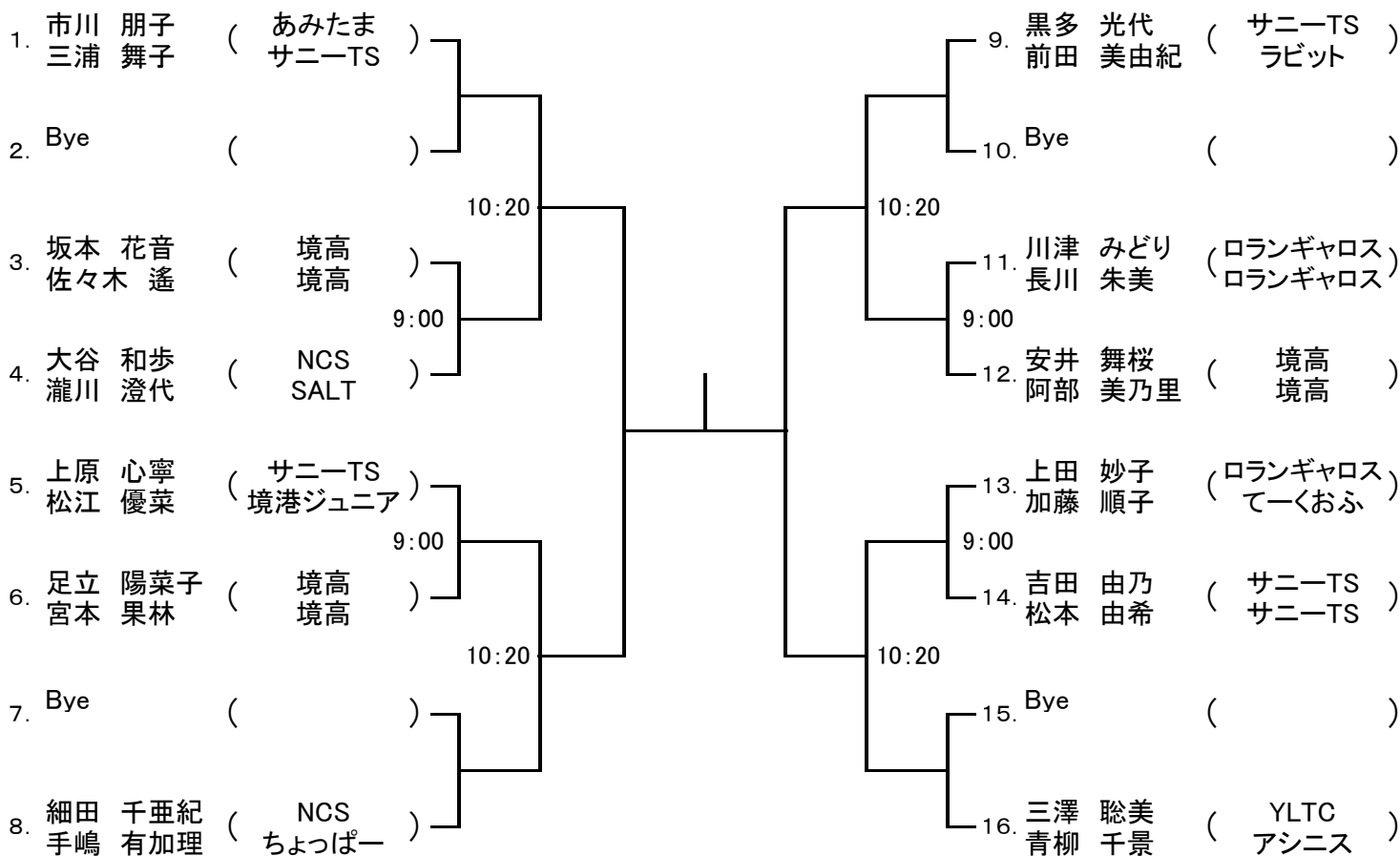
(指定時間の10分前には受付を完了すること)



シード 1.足立・廣江 2.越智・堀 3.中村・佐藤 4.野坂・岡

## 女子ダブルス

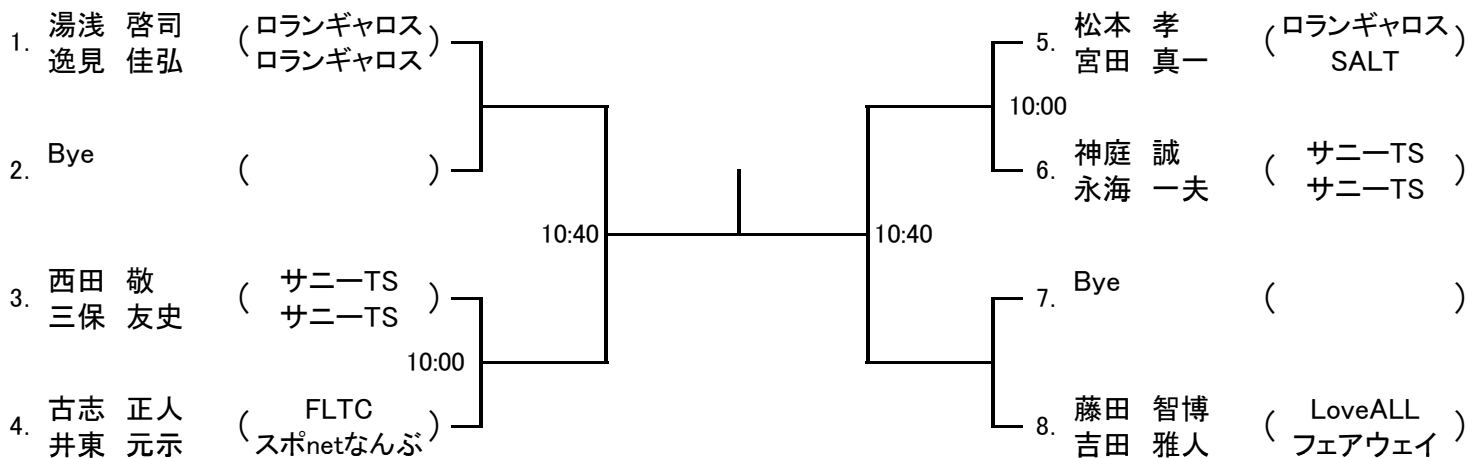
会 場：東山テニスコート  
(指定時間の10分前には受付を完了すること)



シード 1.市川・三浦 2.三澤・青柳 3.細田・手嶋 4.黒多・前田

## 男子55歳以上ダブルス

会 場：境港コート  
(指定時間の10分前には受付を完了すること)



シード 1.湯浅・逸見 2.藤田・吉田