

第56回米子室内テニス選手権 **結果**

種目	試合方法	期 日 ・ 会 場						運営クラブ	
		1月19日 (日)	2月9日 (日)	2月11日 (火)	2月16日 (日)	2月23日 (日)	2月24日 (月)		
ダブルス	男子	A級 8ゲームマッチ	淀江体育館						5C
		B級 8ゲームマッチ			産業体育館				米子西高
	45up 8ゲームマッチ		産業体育館					ロランギャロス	
	55up 8ゲームマッチ		産業体育館						
	女子	A級 8ゲームマッチ		産業体育館					
シングルス	男子	一般予選 8ゲームマッチ				産業体育館		米子市テニス協会	
		一般決勝 8ゲームマッチ					産業体育館	サニーTS	
		45up 8ゲームマッチ					産業体育館	米子市テニス協会	
		55up 8ゲームマッチ					産業体育館		
		65up 8ゲームマッチ					産業体育館		

女子一般・45歳以上シングルス、女子B級・45歳以上ダブルスは不成立です。

男子45歳以上ダブルスは3ペアのため県ランキング非対象となります。

本大会は、鳥取県テニス協会 大会における留意事項に従い開催いたします。

※ 上記日程等に変更がある場合は、ホームページにて発表します。

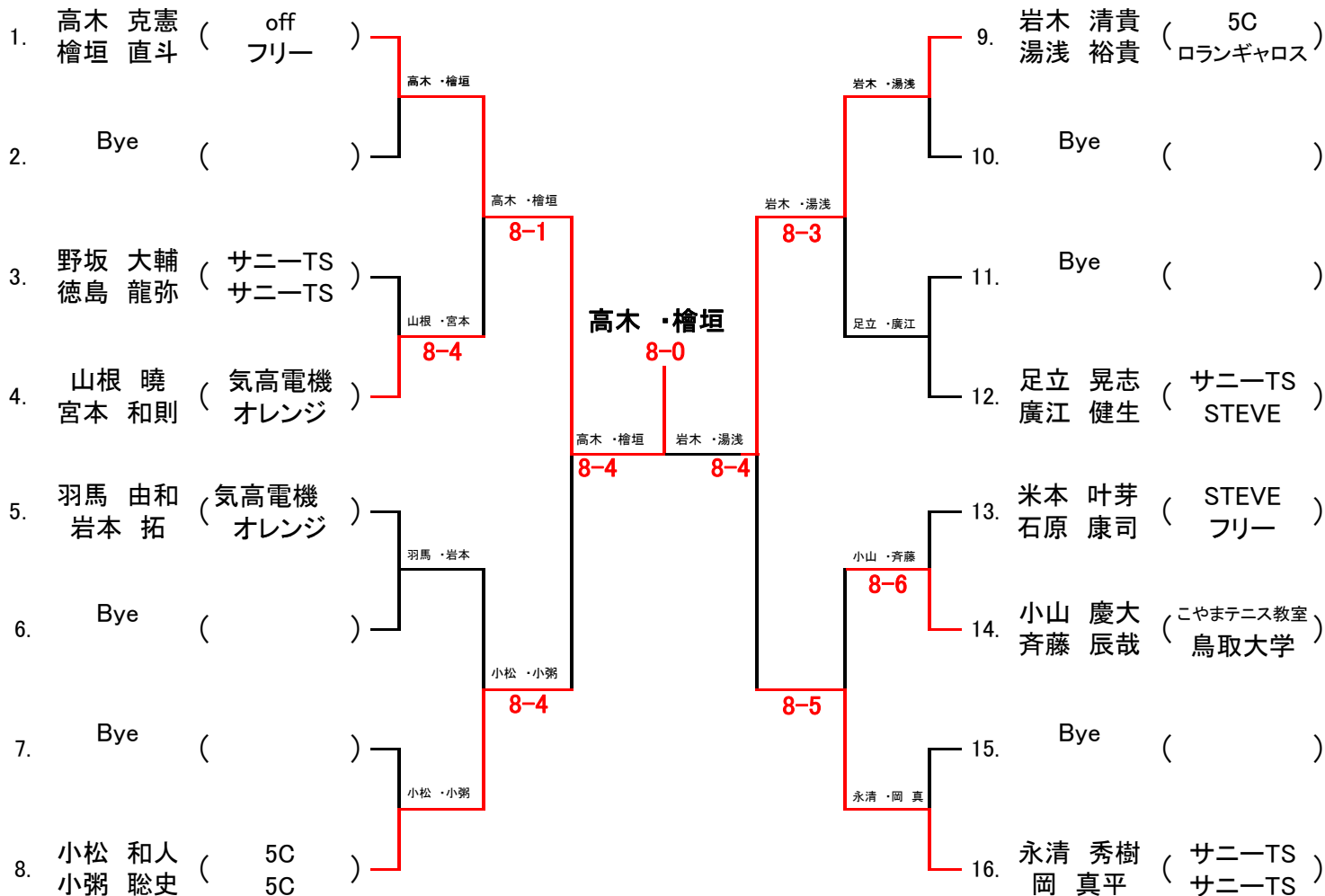
☆ 米子市テニス協会のホームページアドレス

<http://yonago-tta.sfnc.jp/index.html>

## 男子A級ダブルス

会場：淀江体育館

**優勝：高木・檜垣**



## 男子45歳以上ダブルス

会場：産業体育館

**優勝：寺澤・田村**

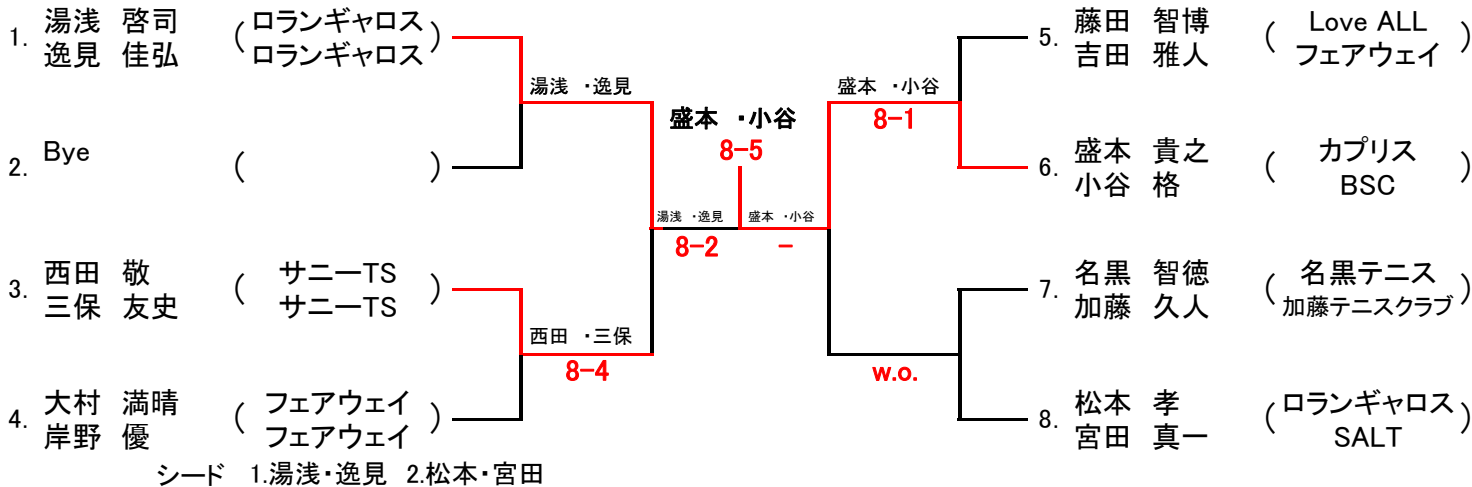
得点・直接対決・得失点

	1	2	3	得点	得失G差	順位
1. 寺澤 潤 ( 境港ジュニア ) 田村 真一 ( サニーTS )		○ 9-8⑥	○ 8-4	6	5	1
2. 朝倉 章順 ( ロランギャロス ) 和気 久 ( BSC )	× ⑥8-9		○ 8-6	3	1	2
3. 鷺見 康平 ( サニーTS ) 大原 教臣 ( 山陰合同銀行 )	× 4-8	× 6-8			-6	3

# 男子55歳以上ダブルス

会 場：産業体育館

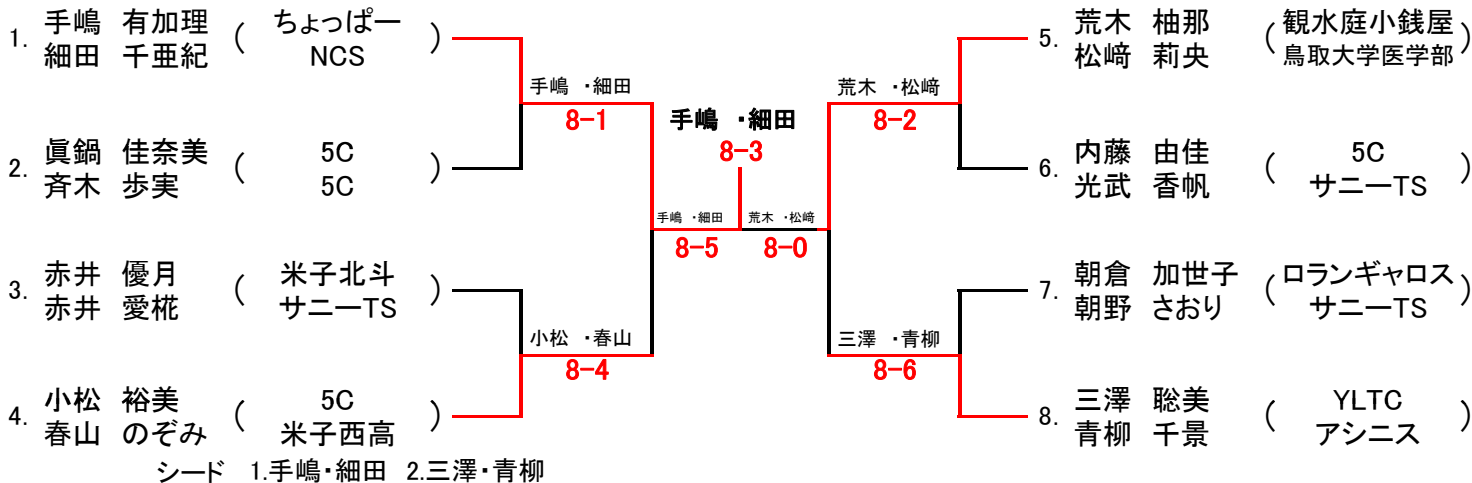
## 優勝：盛本・小谷



# 女子A級ダブルス

会 場：産業体育館

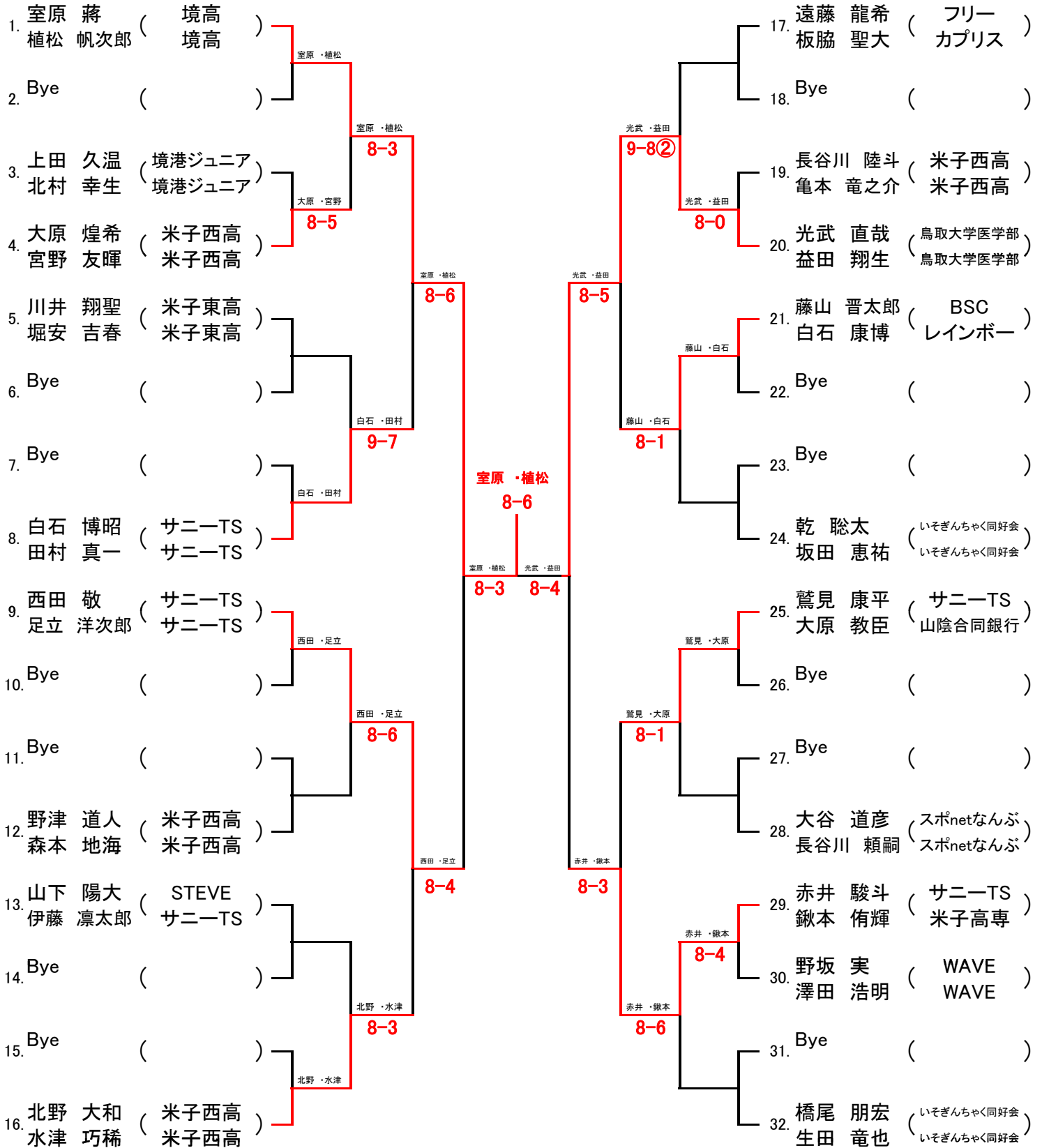
## 優勝：手嶋・細田



# 男子B級ダブルス

優勝：室原・植松

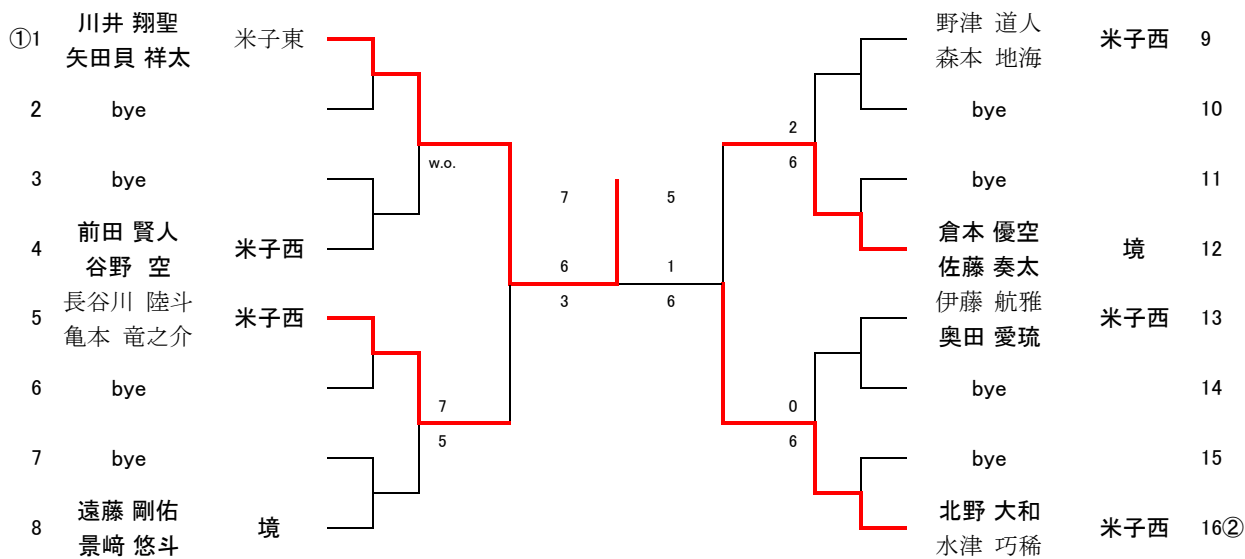
会場：産業体育館



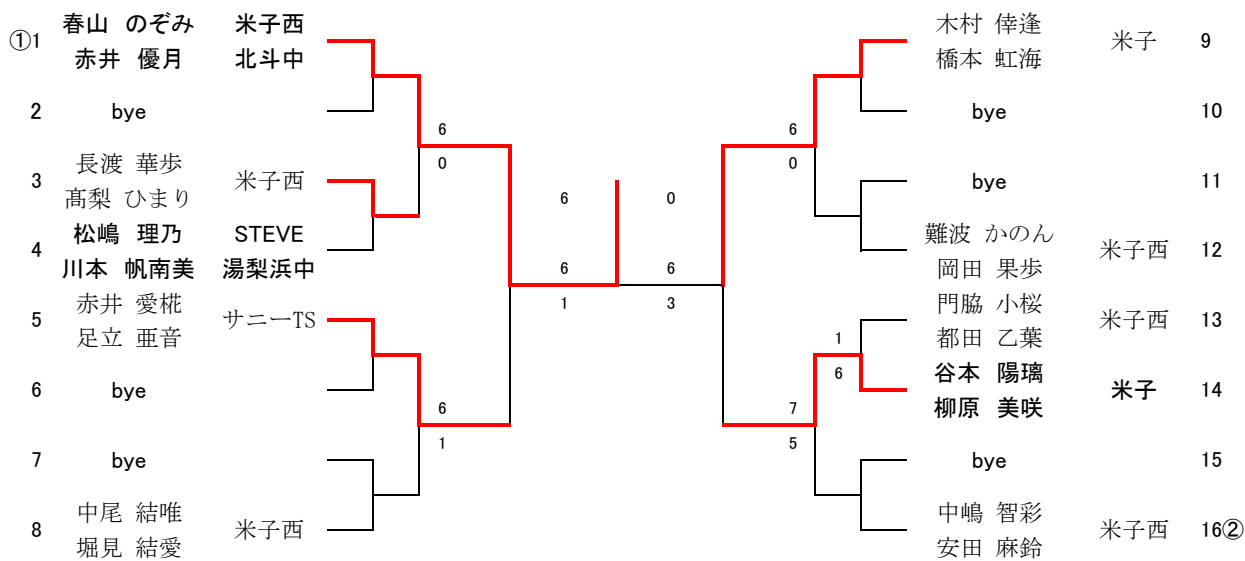
シード 1.室原・植松 2.橋尾・生田 3.遠藤・板脇 4.北野・水津 5.白石・田村 6.鷺見・大原 7.乾・坂田 8.西田・足立

令和6年度米子室内テニス選手権大会少年の部

(男子)



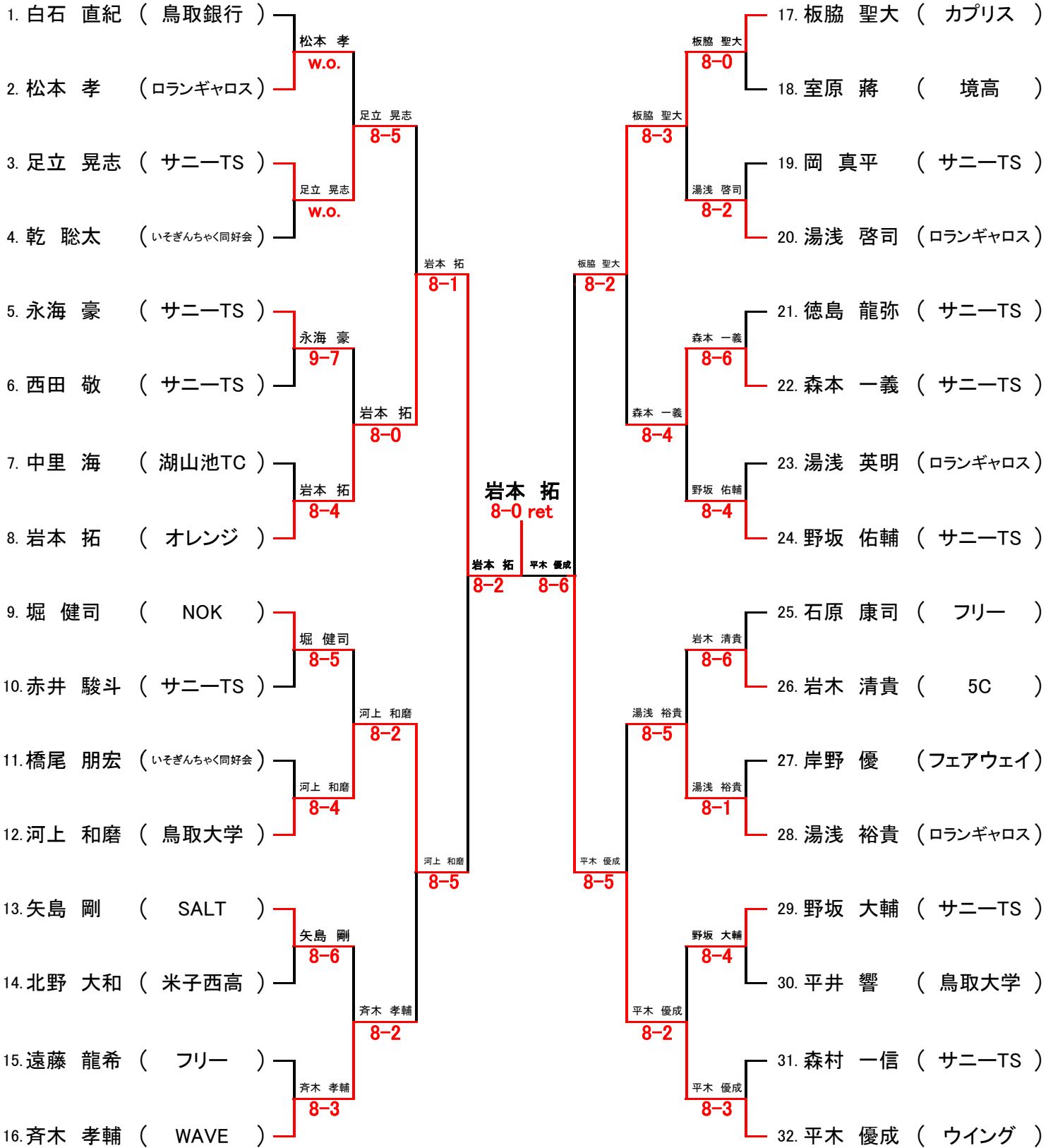
(女子)



# 男子決勝シングルス

会 場：産業体育館

## 優勝：岩 本 拓



シード 1.白石 2.平木 3.斉木 4.板脇 5.岩本 6.石原 7.野坂佑 8.堀

# 男子予選シングルス

会 場: 産業体育館

1. 森村 一信 ( サニーTS )  
2. 湯浅 敦嗣 ( ロランギャロス )

森村 一信  
8-2 A

3. 永海 一夫 ( サニーTS )  
4. 松本 孝 ( ロランギャロス )

松本 孝  
8-0 B

5. 井東 元示 ( スポnetなんぶ )  
6. 橋尾 朋宏 ( いそぎんちゃく同好会 )

橋尾 朋宏  
8-3 C

7. 大原 煌希 ( 米子西高 )  
8. 遠藤 龍希 ( フリー )

遠藤 龍希  
8-4 D

9. 鷺見 康平 ( サニーTS )  
10. 平井 響 ( 鳥取大学 )

平井 響  
8-3 E

11. 赤井 駿斗 ( サニーTS )  
12. 宮根 拓海 ( 湖山池TC )

赤井 駿斗  
8-2 F

13. 北野 大和 ( 米子西高 )  
14. 渡辺 浩二 ( snow )

北野 大和  
w.o. G

15. 小笠原 航太 ( サニーTS )  
16. 岩木 清貴 ( 5C )

岩木 清貴  
8-1 H

I 17. 西田 敬 ( サニーTS )  
18. 亀本 竜之介 ( 米子西高 )

西田 敬  
8-0

J 19. 森本 一義 ( サニーTS )  
20. 水津 巧稀 ( 米子西高 )

森本 一義  
8-3

K 21. 岸野 優 ( フェアウェイ )  
22. 上田 久温 ( 境港ジュニア )

岸野 優  
8-3

L 23. 中里 海 ( 湖山池TC )  
24. 白石 康博 ( レインボー )

中里 海  
9-8⑤

M 25. 田村 真一 ( サニーTS )  
26. 室原 蔭 ( 境高 )

室原 蔭  
8-4

N 27. 湯浅 英明 ( ロランギャロス )  
28. 古田 守 ( YLTC )

湯浅 英明  
8-0

O 29. 足立 晃志 ( サニーTS )  
30. 名黒 知徳 ( 名黒テニス )

足立 晃志  
8-0

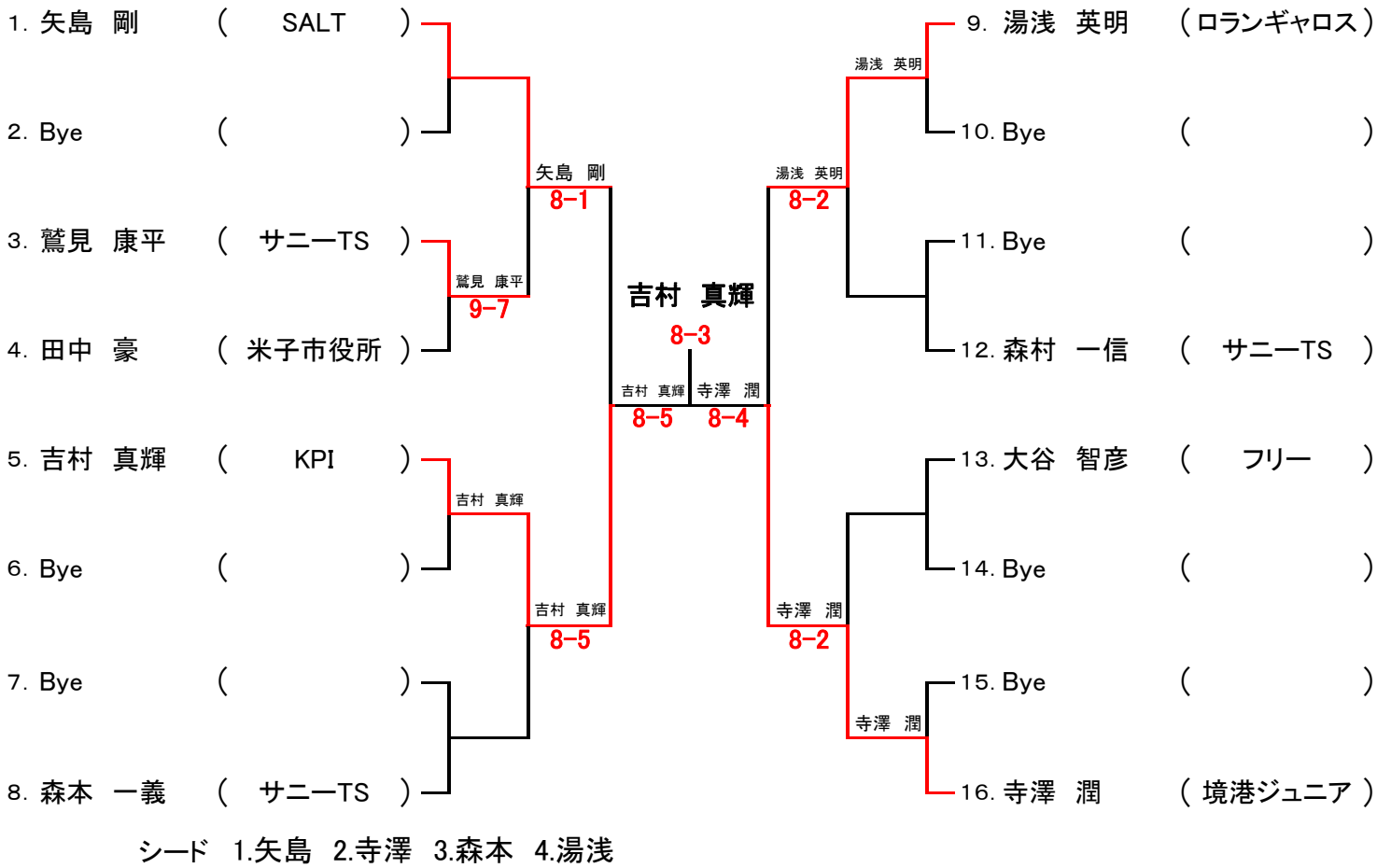
P 31. 岡 真平 ( サニーTS )  
32. 森本 地海 ( 米子西高 )

岡 真平  
8-1

# 男子45歳以上シングルス

会場: 産業体育館

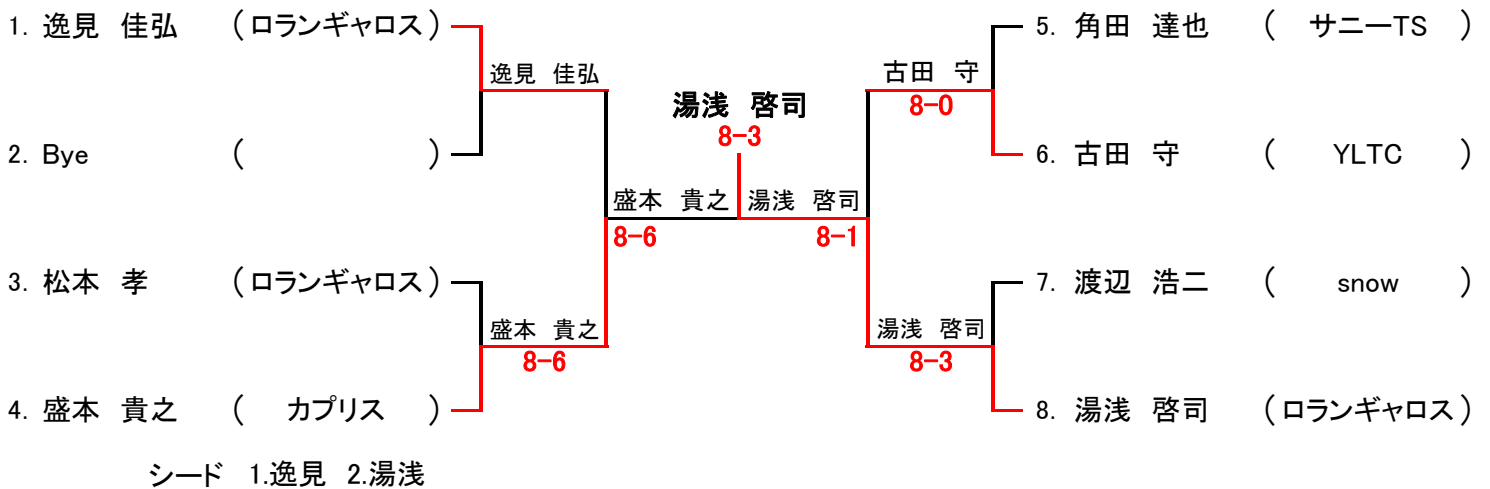
## 優勝: 吉村 真輝



# 男子55歳以上シングルス

会場: 産業体育館

## 優勝: 湯浅 啓司

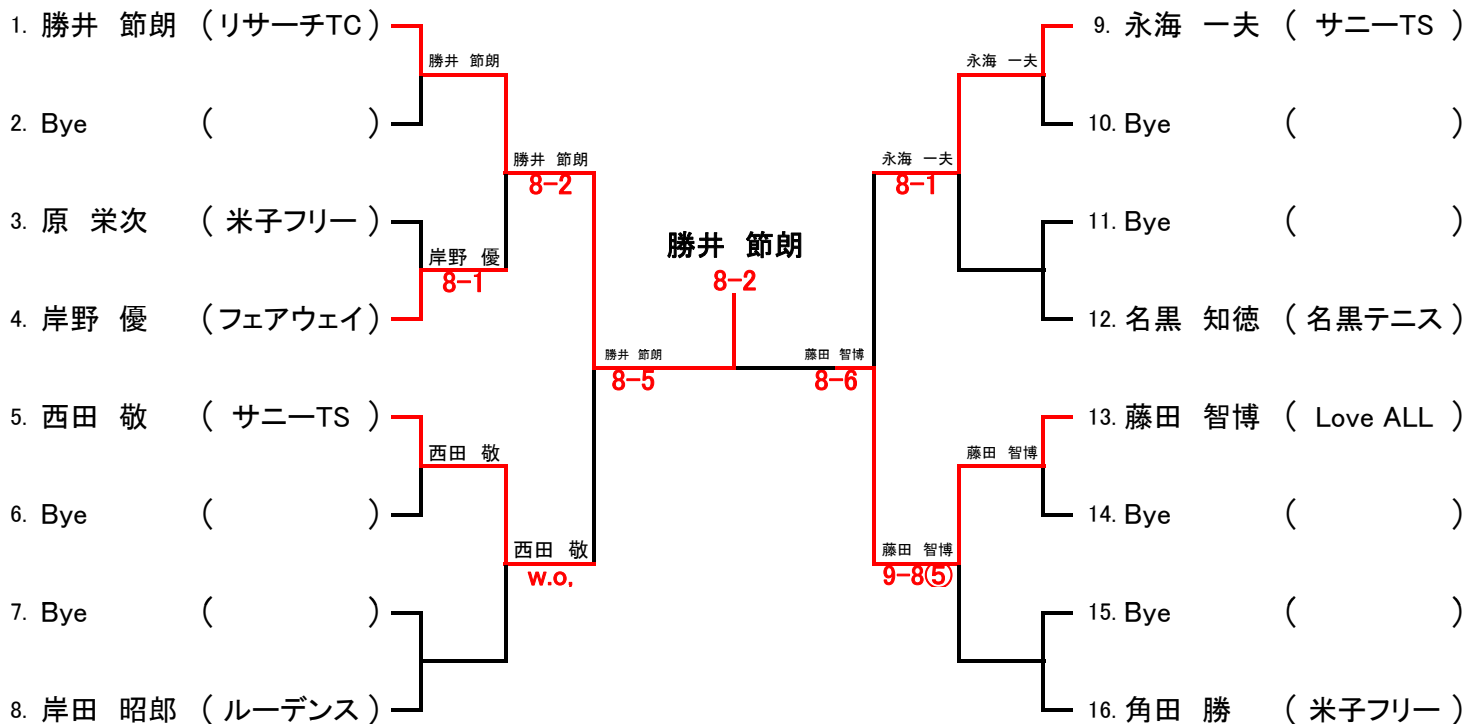




# 男子65歳以上シングルス

会 場：産業体育館

## 優勝：勝 井 節 朗



シード 1.勝井 2.角田 3.岸田 4.永海